

SAM模块式/大电流压接式固态继电器

SAM Modular/High Current Crimp Solid State Relay



产品具备欧盟CE认证

该系列产品获得实用新型与外观专利 专利号:2012206519899 2018303861251

- 控制回路与负载回路之间光电隔离
- 过零导通或随机导通可选择
- 国际标准化安装尺寸
- 工程塑料外壳和配备阻燃安全透明罩
- LED指示工作状态
- 内置RC吸收回路, 抗干扰能力强
- 环氧树脂灌胶, 抗腐蚀、抗爆能力强
- 使用时需配适当散热器, 必要时加风冷



产品命名规则

S	A	M	**	**	**
SSR (固态继电器)	A:交流输出	M:条型	负载电压 40:24-530VAC 60:24-660VAC 80:40-800VAC	负载电流 40:40A ... 1600:1600A	控制信号 D:4-32VDC/ A:90-280VAC/ 80系列无交流控制

产品用途 Product purpose

该系列产品广泛应用于电炉加热恒温系统、数控机械、塑料机械、食品机械、包装机械、纺织机械、石油化工仪器设备、娱乐设施等自动化控制领域。

This series of products is widely used in automation control fields such as electric furnace heating constant temperature systems, CNC machinery, plastic machinery, food machinery, packaging machinery, textile machinery, petrochemical equipment, entertainment facilities, etc.

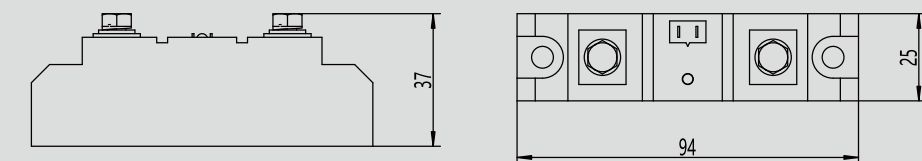
产品选型 Product Selection

产品型号	负载电压	负载电流	控制信号	隔离电压	绝缘电压	动作状态指示	图示
SAM4040D	24-530VAC	40A	4-32VDC or 90-280VAC	≥2000VAC	≥2000VAC	输入输出双LED指示	图1
SAM4060D	24-530VAC	60A	4-32VDC or 90-280VAC	≥2000VAC	≥2000VAC	输入输出双LED指示	图1
SAM4080D	24-530VAC	80A	4-32VDC or 90-280VAC	≥2000VAC	≥2000VAC	输入输出双LED指示	图1
SAM40100D	24-480VAC	100A	4-32VDC or 90-280VAC	≥2000VAC	≥2000VAC	输入输出双LED指示	图1
SAM40120D	24-480VAC	120A	4-32VDC or 90-280VAC	≥2000VAC	≥2000VAC	输入输出双LED指示	图1
SAM40150D	24-480VAC	150A	4-32VDC or 90-280VAC	≥2000VAC	≥2000VAC	输入LED指示	图2
SAM40200D	24-480VAC	200A	4-32VDC or 90-280VAC	≥2000VAC	≥2000VAC	输入LED指示	图2
SAM40250D	24-530VAC	250A	4-32VDC or 90-280VAC	≥2000VAC	≥2000VAC	输入LED指示	图2
SAM40300D	24-480VAC	300A	4-32VDC or 90-280VAC	≥2000VAC	≥2000VAC	输入LED指示	图2
SAM40400D	24-530VAC	400A	4-32VDC or 90-280VAC	≥2000VAC	≥2000VAC	输入LED指示	图2
SAM6060D	24-660VAC	60A	4-32VDC or 90-280VAC	≥2000VAC	≥2000VAC	输入LED指示	图1
SAM6080D	24-660VAC	80A	4-32VDC or 90-280VAC	≥2000VAC	≥2000VAC	输入LED指示	图1
SAM60100D	24-660VAC	100A	4-32VDC or 90-280VAC	≥2000VAC	≥2000VAC	输入LED指示	图1
SAM60120D	24-660VAC	120A	4-32VDC or 90-280VAC	≥2000VAC	≥2000VAC	输入LED指示	图1
SAM60150D	24-660VAC	150A	4-32VDC or 90-280VAC	≥2000VAC	≥2000VAC	输入LED指示	图2
SAM60200D	24-660VAC	200A	4-32VDC or 90-280VAC	≥2000VAC	≥2000VAC	输入LED指示	图2
SAM60250D	24-660VAC	260A	4-32VDC or 90-280VAC	≥2000VAC	≥2000VAC	输入LED指示	图2
SAM60300D	24-660VAC	300A	4-32VDC or 90-280VAC	≥2000VAC	≥2000VAC	输入LED指示	图2
SAM80500D	40-800VAC	500A	4-32VDC or 90-280VAC	≥2500VAC	≥2500VAC	输入LED指示	图3a
SAM80600D	40-800VAC	600A	4-32VDC or 90-280VAC	≥2500VAC	≥2500VAC	输入LED指示	图3a
SAM80800D	40-800VAC	800A	4-32VDC or 90-280VAC	≥2500VAC	≥2500VAC	输入LED指示	图3b
SAM801200D	40-800VAC	1200A	4-32VDC or 90-280VAC	≥2500VAC	≥2500VAC	输入LED指示	图3c
SAM801600D	40-800VAC	1600A	4-32VDC or 90-280VAC	≥2500VAC	≥2500VAC	输入LED指示	图3d

产品尺寸图 Product dimension diagram

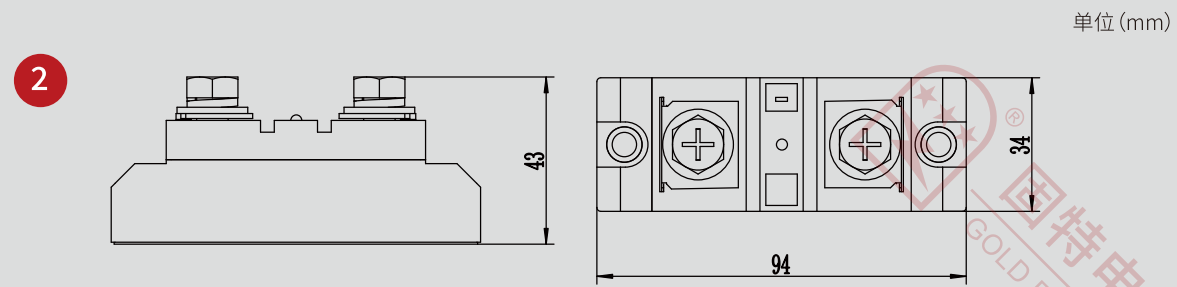
1

单位 (mm)

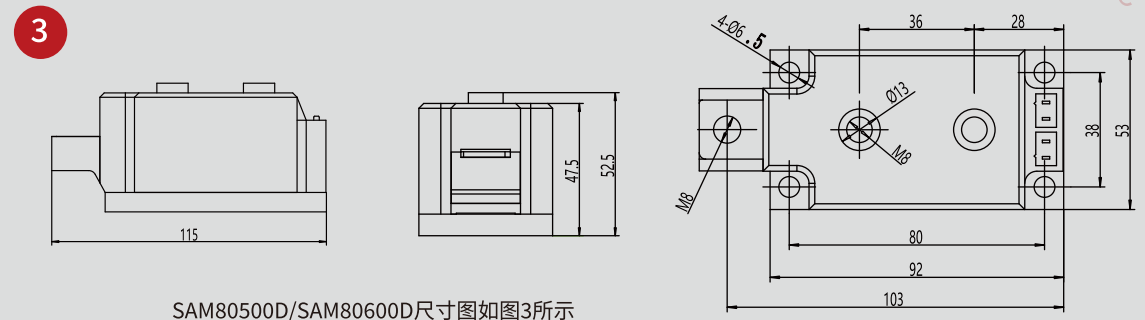


(SAM4040D-120D/SAM6060D-120D尺寸图如图1所示)

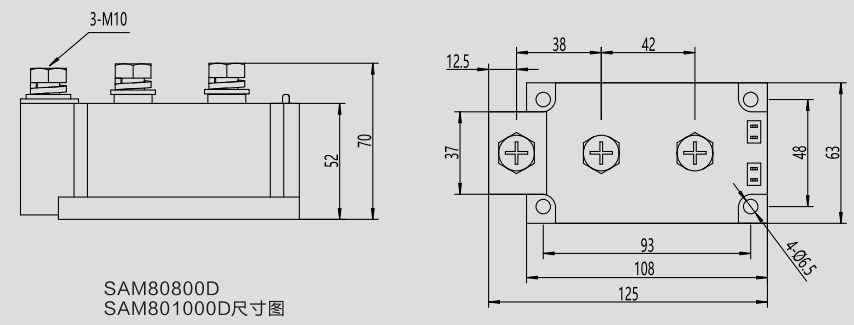
产品尺寸图 Product dimension diagram



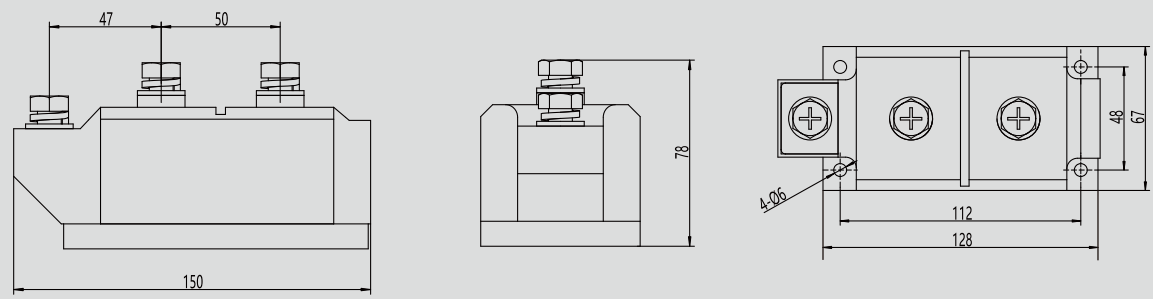
(SAM40150-404000/SAM60150D-60300D尺寸图如图2所示)



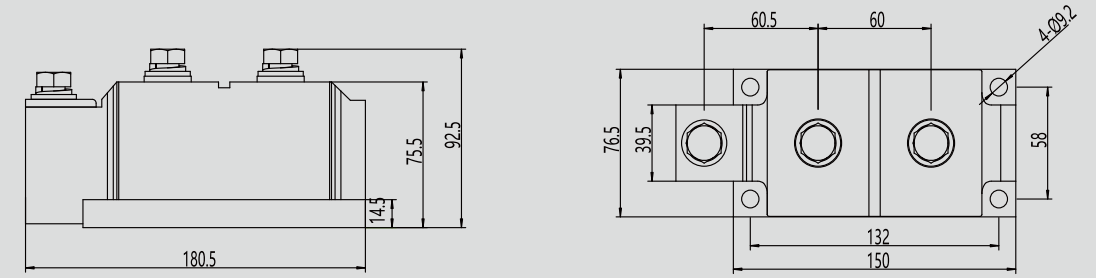
SAM80500D/SAM80600D尺寸图如图3所示



SAM80800D
SAM801000D尺寸图



SAM801200D尺寸图



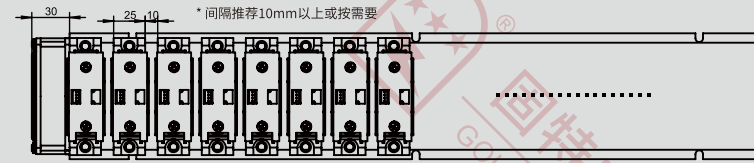
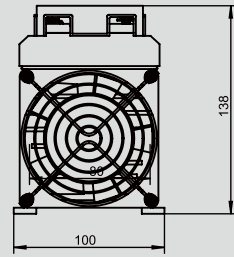
SAM801600D尺寸图

产品参数 Product parameters

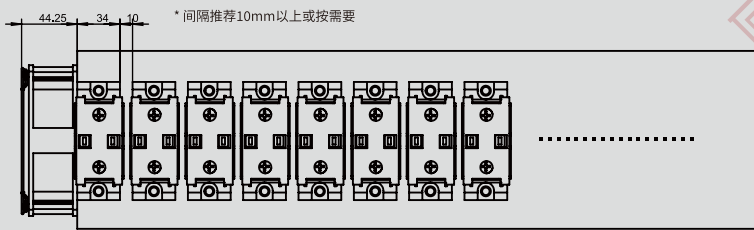
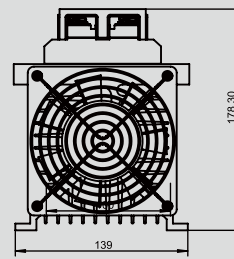
输入参数			
控制电压	4-32VDC	90-280VAC	
关断电压	1VDC	15VAC	
导通电压	4VDC	90VAC	
控制电流	6-25mA(内置恒流电路)	无	
输出参数			
负载电压范围	SAM40系列 24-480VAC/24-530VAC	SAM60系列 24-660VAC	SAM80系列 24-8000VAC
最小导通电流	10mA		
最大通态压降	1.5VAC		
最大断态电流	10mA		
断态电压临界上升率	500V/us		
最大导通时间	直流控制	随机型	1ms
		过零型	1/2周期+1ms
最大关断时间	交流控制	10ms	
		直流控制	随机型
		过零型	1/2周期+1ms
	交流控制		10ms
工作频率	45-65HZ		
输出参数			
最小隔离电压	输入与输出之间≥2000VAC		
最小绝缘电压	输入与输出于底板≥2000VAC		
绝缘电阻	1000MΩ (500VDC)		
工作环境温度	-40~80°C		

推荐散热器 Recommended radiator

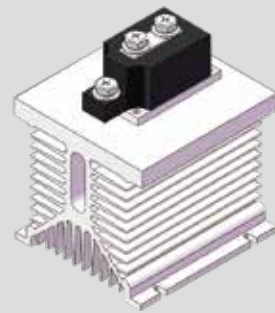
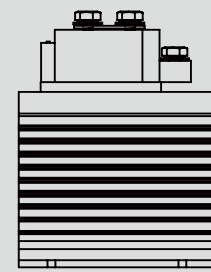
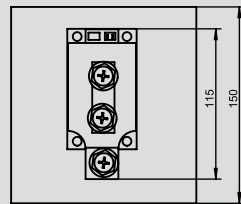
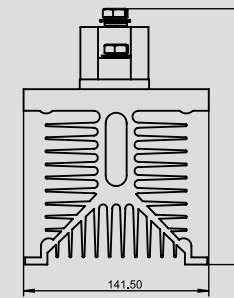
固态继电器额定电流 $\geq 10A$ 需配散热器



25mm宽--T型散热器



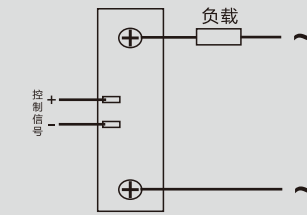
34mm宽--W型散热器



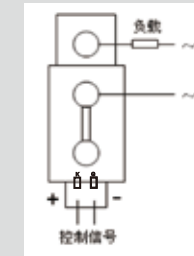
80系列--W型散热器

备注：风扇可选装，另提供其他规格散热器组可与我司业务联系沟通。

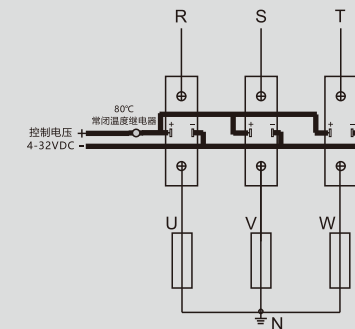
产品接线图 Product wiring diagram



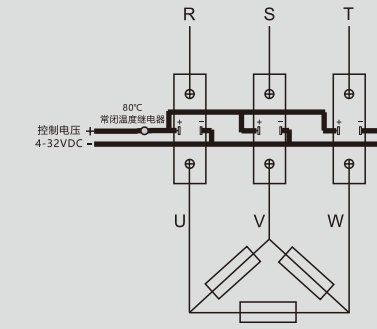
SAM40/60系列接线图



SAM80系列图



负载星型接线示意图(可选择接零或不接零)



负载三角型接线示意图

产品曲线图 Product curve chart

工作温度与工作电流关系曲线(通用)

