

# SAD48XXD/DH双路固态继电器

SAD48XXDH dual channel solid-state relay



产品具备欧盟CE认证

- 峰值耐压:480V
- 防护等级:IP20
- 最大负载电流:40A、50A、60A、80A
- 双路固态继电器:过零型、随机型
- LED:A(红)A路输入状态显示, LED:B(红)B路输入状态显示(新款)



老款



新款

## 产品命名规则

<b>S</b>	<b>A</b>	<b>D</b>	<b>48</b>	<b>**</b>	<b>D</b>	<b>H</b>
SSR (固态继电器)	A:交流输出	D:双路	负载电压 48:40-480VAC	负载电流 20:20A ... 80:80A	控制信号 D:4-32VDC	H:新款

## 产品选型 Product Selection

产品型号	负载电压	负载电流	控制信号	隔离电压	绝缘电压	动作状态指示
SAD4820D/DH	40-480VAC	20A	4-32VDC	≥2000VAC	≥2000VAC	输入双LED灯指示
SAD4840D/DH	40-480VAC	40A	4-32VDC	≥2000VAC	≥2000VAC	输入双LED灯指示
SAD4850D/DH	40-480VAC	50A	4-32VDC	≥2000VAC	≥2000VAC	输入双LED灯指示
SAD4860D/DH	40-480VAC	60A	4-32VDC	≥2000VAC	≥2000VAC	输入双LED灯指示
SAD4880D/DH	40-480VAC	80A	4-32VDC	≥2000VAC	≥2000VAC	输入双LED灯指示

## 产品参数 Product parameters

### 输出参数

产品型号	SAD4820DH	SAD4840DH	SAD4850DH	SAD4860DH	SAD4880DH
负载工作电压范围(45-65Hz) [Vrms]	40-480VAC				
负载电流	20A	40A	50A	60A	80A
断态漏电流 [mArms]	2mA				
断态电压上升率dv/dt [V/u sec]	>1000				
通态电压降 [mArms]	<1.5V				
周期浪涌电流(50/60HZ) [APK]	230/270	453/525	550/650	660/780	880/1040
热阻 (Rjc) [°C/W]	0.38	0.3	0.25	0.2	0.12
重量(克)	105	110	115	120	130
应用于加热负载	0.15A-10A	0.15A-24A	0.15A-30A	0.15A-36A	0.15A-48A
应用于单相电机负载	0.15A-4A	0.15A-6A	0.15A-7.5A	0.15A-9A	0.15A-12A
应用于容性负载	0.15A-5A	0.15A-8A	0.15A-10A	0.15A-12A	0.15A-16A
应用于变压器负载	0.15A-5A	0.15A-8A	0.15A-10A	0.15A-12A	0.15A-16A

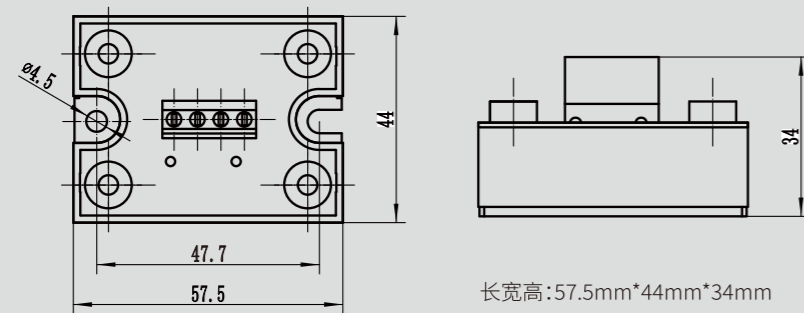
### 输入参数

控制电压范围	4-32VDC	
开通电压	≥4VDC	
关断电压	≤1VDC	
最小输入电流	7mA	
最大输入电流	12mA	
输入阻抗	>1MΩ(内部恒流)	
最大导通时间	随机型	10ms
	过零型	1/2周期+1ms
	交流控制	40ms
最大关断时间	直流控制	10ms
	交流控制	40ms

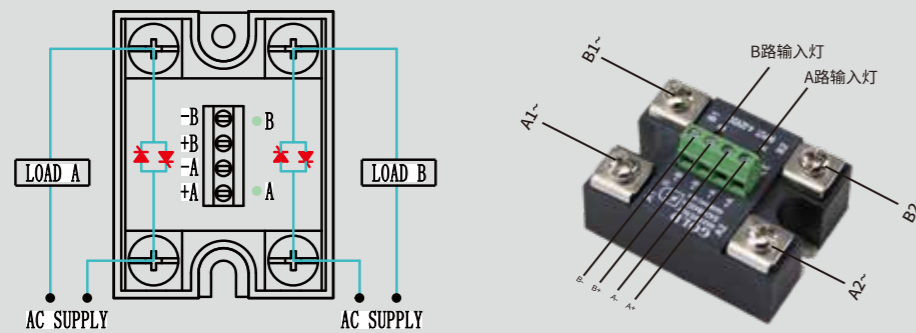
基本参数

绝缘 (输入/输出/基板) (50/60Hz)	2000V
绝缘电阻 (大于500VDC)	>100MΩ
最大电容, 输入/输出	8pF
工作环境温度范围	-40~80°C
存储环境稳定范围	-40~125°C
端子材质	镀镍
基板材质	铝
湿度	85%RH
LED输入指示灯 (A/B)	红色

产品尺寸图 Product dimension diagram

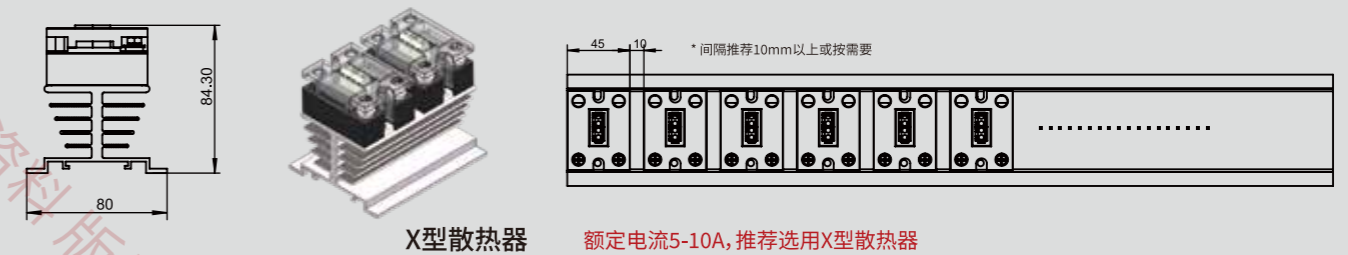
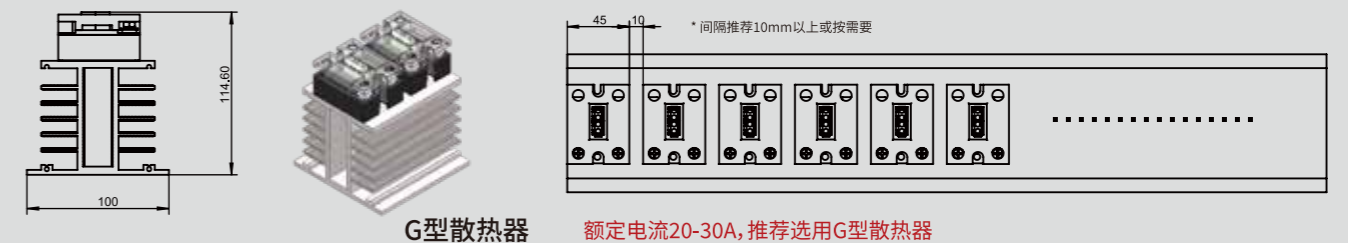
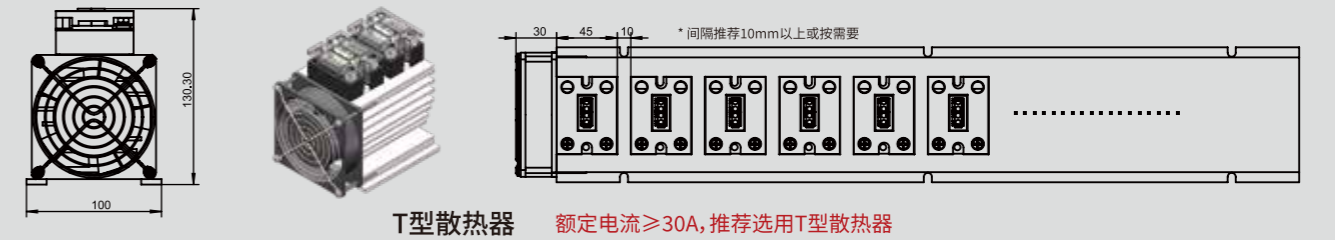


产品接线图 Product wiring diagram

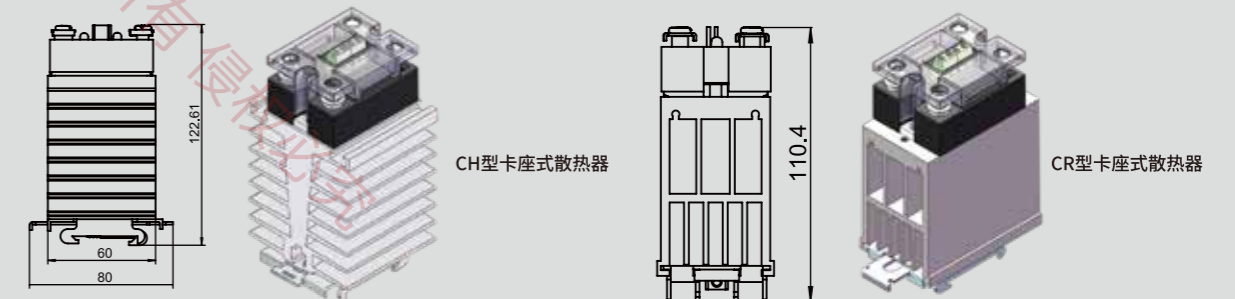


推荐散热器 Recommended radiator

固态继电器额定电流≥10A需配装散热器



备注: 风扇可选装, 另提供其他规格散热器组装可与我司业务联系沟通。



产品用途 Product purpose

该系列产品广泛应用于电炉加热恒温系统、数控机械、塑料机械、食品机械、包装机械、纺织机械、石油化工仪器设备、娱乐设施等自动化控制领域, 适合各种阻性、感性和容性负载。

Widely used in automation control fields such as electric furnace heating constant temperature systems, CNC machinery, plastic machinery, food machinery, packaging machinery, textile machinery, petrochemical equipment, entertainment facilities, etc., suitable for various resistive, inductive, and capacitive loads.